

## 1537 - Koala ES

Código: 431815-00

### INFORMACIÓN GENERAL



Artículo	1537 - Koala ES
Código	431815-00

### DIMENSIONES Y PESO

Longitud (mm)	127 mm
Anchura (mm)	127 mm
Altura (mm)	180 mm
Diámetro (Ø) (mm)	114 mm
Peso (Kg)	0.647 kg

### CARACTERÍSTICAS ELÉCTRICAS Y CONTROLES

Tipo de tensión	AC
Tensión Mín. (V)	220 V
Tensión Máx. (V)	240 V
Frecuencia Mín. (Hz)	50 Hz
Frecuencia Máx. (Hz)	60 Hz
Frecuencia (Hz)	50 Hz
Sigla cableado	CLD-S+L
Factor de potencia	≥0.9
Clase de aislamiento	Clase I
Control y Regulación	Ninguno



Restyling del clásico proyector de jardín con una forma ligeramente alargada.

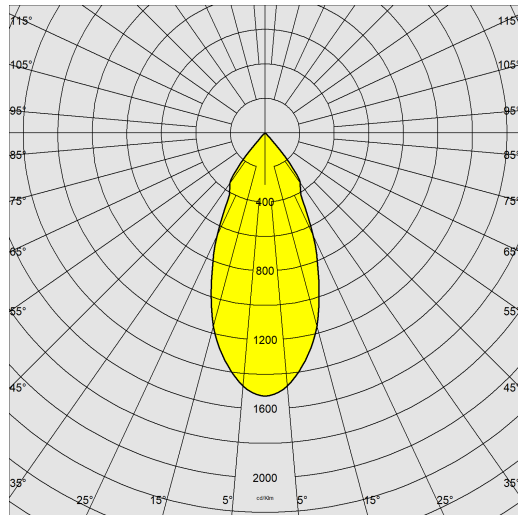
El LED en la iluminación exterior es ahora una garantía de calidad con la ventaja de un importante ahorro de energía. En la versión LED, Koala dispone de chips con una excelente reproducción cromática para una luz perfecta y homogénea, especialmente para monumentos o fachadas de edificios. Se ha diseñado cuidadosamente para obtener la máxima eficacia y durabilidad. Disponible con múltiples accesorios y tres colores: plata, grafito y corten.



## 1537 - Koala ES

Código: 431815-00

### DATOS FOTOMÉTRICOS



Fuente de luz	LED SMD
CRI	80
Flujo luminoso (salida) (lm)	429 lm
Potencia absorbida (total) (W)	6 W
CCT	3000 K
Eficiencia luminosa (lm/W)	72 lm/W
Apertura haz	38 °
Mantenimiento del flujo luminoso LED	25000 hr, L 70, B 50

### CARACTERÍSTICAS MECÁNICAS

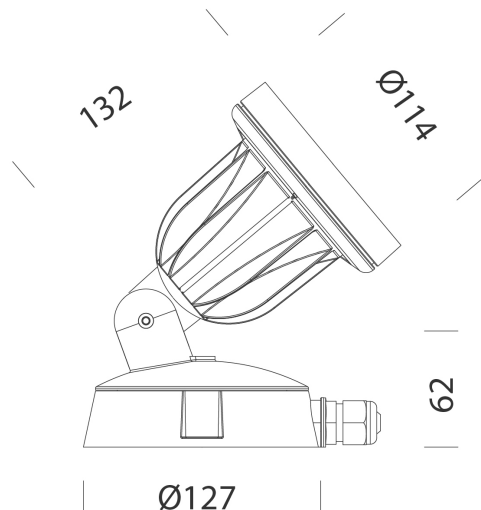
Resistencia mecánica al impacto (IK)	IK08
IP	65



## 1537 - Koala ES

Código: 431815-00

### MATERIALES Y COLORES



DESCARGAR

#### MONTAJES

InstruccionesMontaje KOALA 09-22.pdf

#### DIBUJOS

EsquemasTécnicos 1537di.dxf



Cuerpo	de aluminio fundido a presión con aletas de refrigeración integradas en la cubierta.
Difusor	vidrio templado extraclaro esp. 4 mm resistente al choque térmico y al impacto (UNI-EN 12150-1:2001).
Barnizado	fase de pretratamiento superficial del metal, barnizado con polvo de poliéster, resistente a la corrosión, estabilizado a los rayos UV. De serie con tratamiento específico para entornos marinos según la norma UNI EN ISO 9227.
Color	Grey
Equipamiento	prensaestopas diám. 3/8.

### NORMAS Y CUMPLIMIENTO

Clase de seguridad fotobio-lógica	RG0 Ethr
Marcados y pruebas	CE
Normas de referencia	EN60598-1. Tienen un grado de protección según la norma EN60529.

### GARANTÍA

Garantía posventa	3 yr
-------------------	------

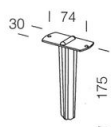
Código: 431815-00



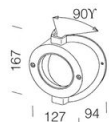
118 Abrazadera



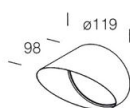
115 Tapa para columna



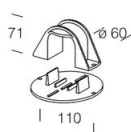
119 Jalón



116 Soporte angular



114 Transportador



120 Soporte columna