

1537 - Koala ES

Código: 431824-00

INFORMACIÓN GENERAL



Artículo	1537 - Koala ES
Código	431824-00

DIMENSIONES Y PESO

Altura (mm)	196 mm
Diámetro (Ø) (mm)	127 mm
Peso (Kg)	0.7 kg

CARACTERÍSTICAS ELÉCTRICAS Y CONTROLES

Tipo de tensión	AC
Tensión Mín. (V)	220 V
Tensión Máx. (V)	240 V
Frecuencia Mín. (Hz)	50 Hz
Frecuencia Máx. (Hz)	60 Hz
Frecuencia (Hz)	50 Hz
Sigla cableado	CLD-S+L
Factor de potencia	≥0.9
Clase de aislamiento	Clase I
Control y Regulación	Ninguno



Restyling del clásico proyector de jardín con una forma ligeramente alargada.

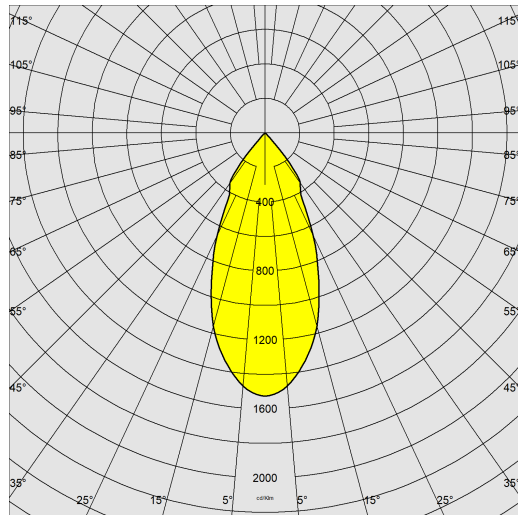
El LED en la iluminación exterior es ahora una garantía de calidad con la ventaja de un importante ahorro de energía. En la versión LED, Koala dispone de chips con una excelente reproducción cromática para una luz perfecta y homogénea, especialmente para monumentos o fachadas de edificios. Se ha diseñado cuidadosamente para obtener la máxima eficacia y durabilidad. Disponible con múltiples accesorios y tres colores: plata, grafito y corten.



1537 - Koala ES

Código: 431824-00

DATOS FOTOMÉTRICOS



Fuente de luz	LED SMD
CRI	80
Flujo luminoso (salida) (lm)	429 lm
Potencia absorbida (total) (W)	6 W
CCT	3000 K
Eficiencia luminosa (lm/W)	72 lm/W
Apertura haz	38 °
Mantenimiento del flujo luminoso LED	25000 hr, L 70, B 50

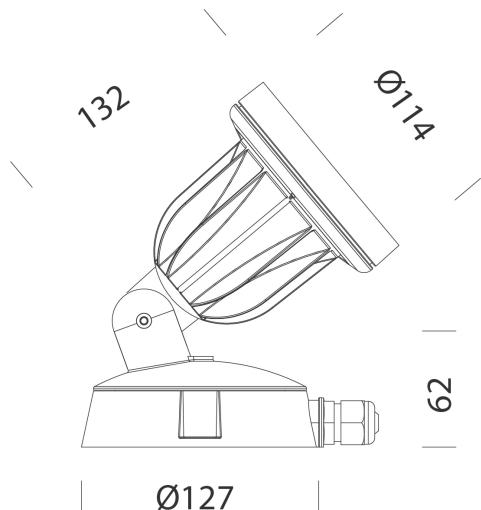
CARACTERÍSTICAS MECÁNICAS

Resistencia mecánica al impacto (IK)	IK08
IP	65



1537 - Koala ES

Código: 431824-00



DESCARGAR

MONTAJES

InstruccionesMontaje koala 01-26.pdf

DIBUJOS

EsquemasTécnicos 1537di.dxf



MATERIALES Y COLORES

Cuerpo	de aluminio fundido a presión con aletas de refrigeración integradas en la cubierta.
Difusor	vidrio templado extraclaro esp. 4 mm resistente al choque térmico y al impacto (UNI-EN 12150-1:2001).
Barnizado	el ciclo de barnizado en polvo, totalmente automatizado, incluye un barniz a base de poliéster, resistente a la corrosión por niebla salina y estabilizado a los rayos UV.
Barnizado especial (BAJO PEDIDO)	Bajo pedido: barnizado para entornos marinos recomendado para distancias inferiores a 5 km del mar.
Color	Grafito
Equipamiento	prensaestopas diám. 3/8.

NORMAS Y CUMPLIMIENTO

Clase de seguridad fotobio-lógica	RG0 Ethr
Marcados y pruebas	CE
Normas de referencia	EN60598-1. Tienen un grado de protección según la norma EN60529.
Etiqueta Energética	G

GARANTÍA

Garantía posventa	3 yr
-------------------	------

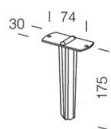
Código: 431824-00



118 Abrazadera



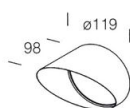
115 Tapa para columna



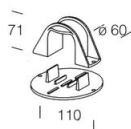
119 Jalón



116 Soporte angular



114 Transportador



120 Soporte columna