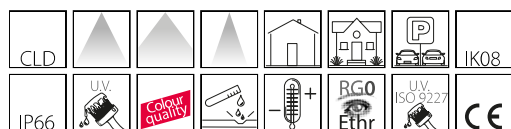


2577 - Square - con reflector

Código: 431864-00

INFORMACIÓN GENERAL



Artículo	2577 - Square - con reflector
Código	431864-00

DIMENSIONES Y PESO

Longitud (mm)	120 mm
Anchura (mm)	120 mm
Altura (mm)	160 mm
Peso (Kg)	2.6 kg

CARACTERÍSTICAS ELÉCTRICAS Y CONTROLES

Tipo de tensión	AC
Tensión Mín. (V)	220 V
Tensión Máx. (V)	240 V
Frecuencia Mín. (Hz)	50 Hz
Frecuencia Máx. (Hz)	60 Hz
Frecuencia (Hz)	50 Hz
Sigla cableado	CLD
Factor de potencia	≥0.92
Clase de aislamiento	Clase I
Control y Regulación	Ninguno



Hoy se exige cada vez más a la iluminación. Para iluminar bien un entorno, además de proporcionar la cantidad de luz necesaria, hay que prestar la debida atención a la estética, el diseño de las luminarias y la distribución de la luz. Todo ello con un consumo energético sostenible. Square es la nueva luminaria Led diseñada para proporcionar siempre la mejor iluminación, con la máxima fiabilidad en cualquier contexto, tanto exterior como interior.

En la versión de pared, con luz directa e indirecta, Square garantiza los máximos resultados funcionales y estéticos con un consumo muy reducido, en diferentes versiones para conseguir la mejor distribución de la luz. La robustez de los materiales, con un cuerpo de aluminio fundido a presión y un difusor de vidrio templado resistente al choque térmico y al impacto, hace que este producto sea también ideal para exteriores.

La facilidad de instalación, sin necesidad de abrir la luminaria, realza la versatilidad de Square LED, para iluminar una fachada con clase y elegancia.

La gama Square también incluye una versión de proyector, con lente u óptica cuadrada, que puede pivotar totalmente para diseñar el escenario de iluminación deseado.

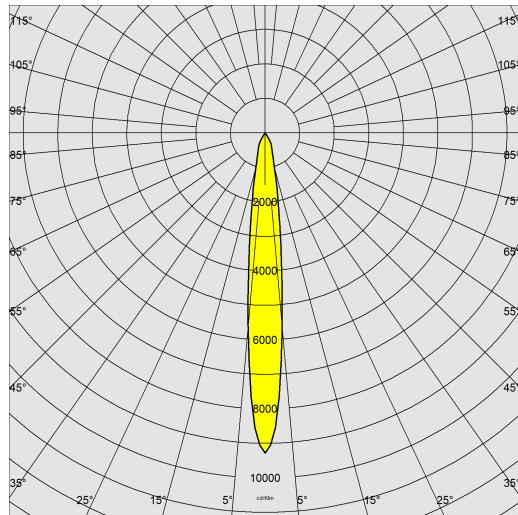
Las luminarias están equipadas con ledes que garantizan una vida útil muy larga, un bajo consumo de energía y una alta calidad de luz.



2577 - Square - con reflector

Código: 431864-00

DATOS FOTOMÉTRICOS



Fuente de luz	LED COB
CRI	80
Flujo luminoso (salida) (lm)	4256 lm
Potencia absorbida (total) (W)	40 W
CCT	4000 K
Eficiencia luminosa (lm/W)	106 lm/W
Apertura haz	13 °
Mantenimiento del flujo luminoso LED	50000 hr, L 80, B 20

CARACTERÍSTICAS MECÁNICAS

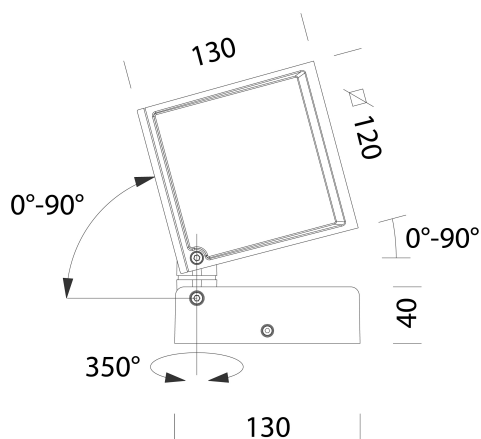
Resistencia mecánica al impacto (IK)	IK08
IP	66



2577 - Square - con reflector

Código: 431864-00

MATERIALES Y COLORES



DESCARGAR

MONTAJES

[InstruccionesMontaje Square 09-22.pdf](#)

DIBUJOS

[BIM 2577 Square - with reflector - 20200611.zip](#)

[EsquemasTécnicos squabas.dxf](#)

[EsquemasTécnicos3D disano 2577 square.3ds](#)



Cuerpo	de aluminio fundido a presión.
Óptica	de aluminio plateado de alto rendimiento.
Difusor	vidrio extraclaro esp. 4 mm templado, resistente a los choques térmicos y a los impactos (UNI-EN 12150-1:2001).
Barnizado	fase de pretratamiento superficial del metal, barnizado con polvo de poliéster, resistente a la corrosión, a la niebla salina y estabilizado a los rayos UV.
Barnizado especial (BAJO PEDIDO)	bajo pedido: barnizado según la norma UNI EN ISO 9227, prueba de corrosión en atmósfera artificial para ambientes agresivos o marinos (frente al mar).
Color	Blanco
Equipamiento	-con placa para montaje en pared. -con un conector estanco para la conexión a la línea.

NORMAS Y CUMPLIMIENTO

Clase de seguridad fotobio-lógica	RG0 Ethr
Marcados y pruebas	CE
Normas de referencia	EN60598-1. Tienen un grado de protección según la norma EN60529.
Etiqueta Energética	D

EQUIPOS

Bajo pedido	versiones DIMM 1/10 o DALI; versiones de 3000K con subcódigo -39.
-------------	---

GARANTÍA

Garantía posventa	3 yr
-------------------	------