

## 1515 - Elfo - DIP SWITCH - FL

Código: 432836-00

### INFORMACIÓN GENERAL



Artículo	1515 - Elfo - DIP SWITCH - FL
Código	432836-00

### DIMENSIONES Y PESO

Longitud (mm)	220 mm
Anchura (mm)	220 mm
Altura (mm)	310 mm
Peso (Kg)	2.6 kg

### CARACTERÍSTICAS ELÉCTRICAS Y CONTROLES

Tipo de tensión	AC
Tensión Mín. (V)	220 V
Tensión Máx. (V)	240 V
Frecuencia Mín. (Hz)	50 Hz
Frecuencia Máx. (Hz)	60 Hz
Frecuencia (Hz)	50 Hz
Sigla cableado	CLD
Factor de potencia	≥0.9
Corriente Nominal	900 mA
Clase de aislamiento	Clase II
Control y Regulación	Ninguno



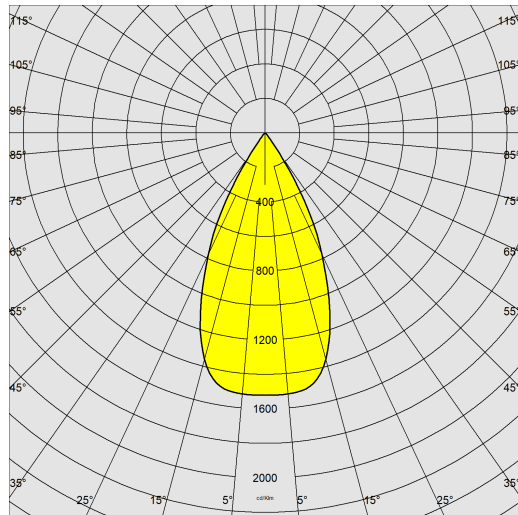
Un producto completo para cumplir todos los deseos del diseñador de iluminación.



## 1515 - Elfo - DIP SWITCH - FL

Código: 432836-00

### DATOS FOTOMÉTRICOS



Fuente de luz	LED COB
CRI	80
Flujo luminoso (salida) (lm)	5700 lm
Potencia absorbida (total) (W)	49 W
CCT	4000 K
Eficiencia luminosa (lm/W)	116 lm/W
Apertura haz	50 °
Mantenimiento del flujo luminoso LED	50000 hr, L 90, B 10

### CARACTERÍSTICAS MECÁNICAS

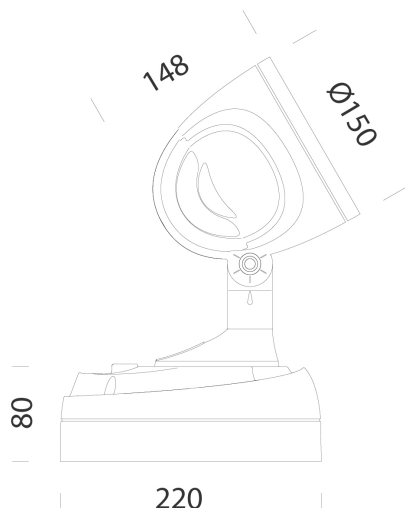
Resistencia mecánica al impacto (IK)	IK08
IP	65



## 1515 - Elfo - DIP SWITCH - FL

Código: 432836-00

### MATERIALES Y COLORES



Cuerpo	de aluminio fundido a presión con aletas de refrigeración integradas en la cubierta.
Óptica	de aluminio plateado de alto rendimiento.
Difusor	vidrio templado esp. 4 mm, resistente al choque térmico y al impacto (UNI EN 12150-1:2001).
Barnizado	el ciclo de barnizado en polvo, totalmente automatizado, incluye un barniz a base de poliéster, resistente a la corrosión por niebla salina y estabilizado a los rayos UV.
Barnizado especial (BAJO PEDIDO)	Bajo pedido: barnizado para entornos marinos recomendado para distancias inferiores a 5 km del mar.
Color	Grey
Equipamiento	junta de goma de silicona. Pasacables de goma Ø 1/2 pulgada de gas.
Advertencias	Mantenimiento del flujo luminoso al 70%: 100.000h (L70B50) o mantenimiento del flujo luminoso al 90%: 50.000h (L90B10).

### DESCARGAR

#### MONTAJES

InstruccionesMontaje elfo 02-25.pdf

#### DIBUJOS

BIM 1515 02-26.zip

EsquemasTécnicos elfoled.dxf

EsquemasTécnicos3D disano 1515 elfo.3ds



### NORMAS Y CUMPLIMIENTO

Clase de seguridad fotobio-lógica	RG0 Ethr
Marcados y pruebas	CE
Normas de referencia	EN60598-1. Tienen un grado de protección según la norma EN60529.
Etiqueta Energética	D

### GARANTÍA

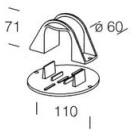
Garantía posventa	3 yr
-------------------	------

## 1515 - Elfo - DIP SWITCH - FL

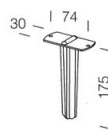
Code	LED	WTot	K - Lumen Output - CRI - Degrees
432836-00	900	49	4000K - 5700lm – CRI80 – 50°
432836-00	700	37	4000K - 4515lm – CRI80 – 50°
432836-00	500	26	4000K - 3280lm – CRI80 – 50°
432837-00	900	49	4000K - 5700lm – CRI80 – 50°
432837-00	700	37	4000K - 4515lm – CRI80 – 50°
432837-00	500	26	4000K - 3280lm – CRI80 – 50°

## 1515 - Elfo - DIP SWITCH - FL

Código: 432836-00



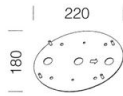
**120 Soporte columna**



**119 Jalón**



**116 Soporte angular**



**188 Placa**