

1564 - Elfo Amber - FS

Código: 432839-73

INFORMACIÓN GENERAL



Artículo	1564 - Elfo Amber - FS
Código	432839-73

DIMENSIONES Y PESO

Longitud (mm)	220 mm
Anchura (mm)	220 mm
Altura (mm)	310 mm
Peso (Kg)	2.6 kg

CARACTERÍSTICAS ELÉCTRICAS Y CONTROLES

Tipo de tensión	AC
Tensión Mín. (V)	220 V
Tensión Máx. (V)	240 V
Frecuencia Mín. (Hz)	50 Hz
Frecuencia Máx. (Hz)	60 Hz
Frecuencia (Hz)	50 Hz
Sigla cableado	CLD
Factor de potencia	≥0.9
Clase de aislamiento	Clase II
Control y Regulación	Ninguno



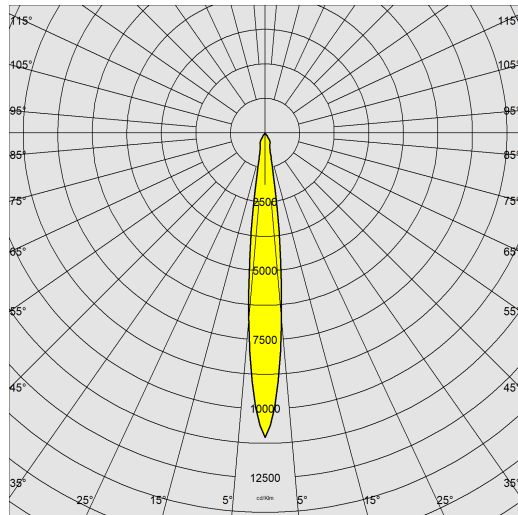
Un producto completo para cumplir todos los deseos del diseñador de iluminación.



1564 - Elfo Amber - FS

Código: 432839-73

DATOS FOTOMÉTRICOS



Fuente de luz	LED AMBER
CRI	Amber
Flujo luminoso (salida) (lm)	5740 lm
Potencia absorbida (total) (W)	57 W
CCT	2200 K
Eficiencia luminosa (lm/W)	101 lm/W
Apertura haz	15 °
Mantenimiento del flujo luminoso LED	50000 hr, L 90, B 10

CARACTERÍSTICAS MECÁNICAS

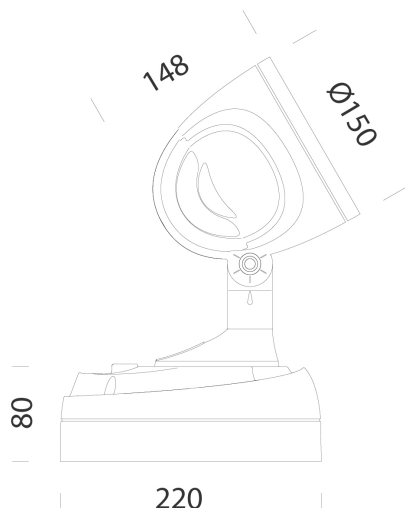
Resistencia mecánica al impacto (IK)	IK08
IP	65



1564 - Elfo Amber - FS

Código: 432839-73

MATERIALES Y COLORES



Cuerpo	de aluminio fundido a presión con aletas de refrigeración integradas en la cubierta.
Óptica	de aluminio plateado de alto rendimiento.
Difusor	vidrio templado esp. 4 mm, resistente al choque térmico y al impacto (UNI EN 12150-1:2001).
Barnizado	el ciclo de barnizado en polvo, totalmente automatizado, incluye un barniz a base de poliéster, resistente a la corrosión por niebla salina y estabilizado a los rayos UV.
Barnizado especial (BAJO PEDIDO)	Bajo pedido: barnizado para entornos marinos recomendado para distancias inferiores a 5 km del mar.
Color	Grafito
Equipamiento	junta de goma de silicona. Pasacables de goma Ø 1/2 pulgada de gas.
Advertencias	Mantenimiento del flujo luminoso al 70%: 100.000h (L70B50) o mantenimiento del flujo luminoso al 90%: 50.000h (L90B10).

DESCARGAR

MONTAJES

[InstruccionesMontaje elfo 02-25.pdf](#)

DIBUJOS

[EsquemasTécnicos elfoled.dxf](#)



NORMAS Y CUMPLIMIENTO

Clase de seguridad fotobio-lógica	RG0 Ethr
Marcados y pruebas	CE
Normas de referencia	EN60598-1. Tienen un grado de protección según la norma EN60529.
Etiqueta Energética	D

GARANTÍA

Garantía posventa	3 yr
-------------------	------

1564 - Elfo Amber - FS

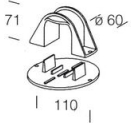
Código: 432839-73



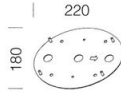
116 Soporte angular



119 Jalón



120 Soporte columna



188 Placa