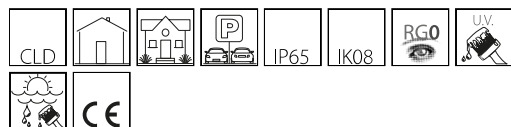


1875 - Portofino - tipo medio

Código: 511150-39

INFORMACIÓN GENERAL



Artículo	1875 - Portofino - tipo medio
Código	511150-39

DIMENSIONES Y PESO

Altura (mm)	600 mm
Diámetro (Ø) (mm)	140 mm
Peso (Kg)	1.6 kg

CARACTERÍSTICAS ELÉCTRICAS Y CONTROLES

Tipo de tensión	AC
Tensión Mín. (V)	220 V
Tensión Máx. (V)	240 V
Frecuencia Mín. (Hz)	50 Hz
Frecuencia Máx. (Hz)	60 Hz
Frecuencia (Hz)	50 Hz
Sigla cableado	CLD
Factor de potencia	≥0.9
Clase de aislamiento	Clase I
Control y Regulación	Ninguno



Portofino: el placer del diseño con la máxima funcionalidad
Un toque de prestigio para cualquier contexto residencial, con la tecnología de iluminación más eficiente. Portofino es una línea de bolardos ideal para caminos de entrada, zonas verdes y senderos. Producida en diferentes versiones de pared, con diferentes alturas (150, 300 y 600 mm) y diámetros de vástago, con difusor plano y en 3 versiones con difusor curvo, esta columna es la solución adecuada para cada proyecto de iluminación.

Las fuentes Led de última generación y alta eficiencia, con una temperatura de color de 4000K y un alto índice de reproducción cromática, garantizan una larga vida útil.

Portofino también destaca por la alta calidad de sus materiales, con un cuerpo y una columna de aluminio fundido a presión con aletas de refrigeración, grado de protección IP65, difusor de policarbonato irrompible y autoextinguible. Se incluye el conector para la conexión a la línea eléctrica y la base para una posible instalación en la pared.



1875 - Portofino - tipo medio

Código: 511150-39

DATOS FOTOMÉTRICOS



Fuente de luz	LED
CRI	>80
Flujo luminoso (salida) (lm)	761 lm
Potencia absorbida (total) (W)	10 W
CCT	3000 K
Eficiencia luminosa (lm/W)	76 lm/W
Mantenimiento del flujo luminoso LED	50000 hr, L 90, B 10

CARACTERÍSTICAS MECÁNICAS

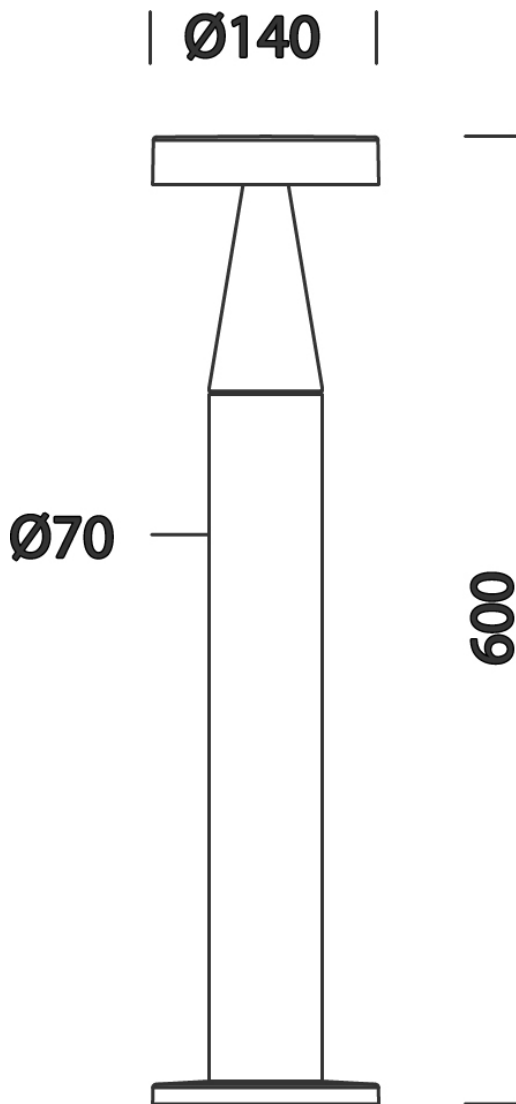
Resistencia mecánica al impacto (IK)	IK08
IP	65



1875 - Portofino - tipo medio

Código: 511150-39

MATERIALES Y COLORES



Cuerpo	de aluminio fundido a presión. Columna de aluminio extruido.
Difusor	de policarbonato transparente, antideslumbrante, irrompible y autoextinguible V2, estabilizado a los rayos UV.
Fijación al suelo (base)	de aluminio fundido a presión con agarres de refuerzo internos.
Barnizado	el ciclo de barnizado en polvo, totalmente automatizado, incluye un barniz a base de poliéster, resistente a la corrosión por niebla salina y estabilizado a los rayos UV.
Barnizado especial (BAJO PEDIDO)	Bajo pedido: barnizado para entornos marinos recomendado para distancias inferiores a 5 km del mar.
Color	Grafito
Equipamiento	- con válvula de recirculación de aire. - con un conector estanco para la conexión a la línea.

NORMAS Y CUMPLIMIENTO

Clase de seguridad fotobiológica	RG0
Marcados y pruebas	CE
Normas de referencia	EN60598-1. Tienen un grado de protección según la norma EN60529.
Etiqueta Energética	F

GARANTÍA

Garantía posventa	3 yr
-------------------	------

DESCARGAR

MONTAJES

InstruccionesMontaje portofino 09-21.pdf

DIBUJOS

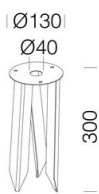
BIM 1875 Portofino - 11 2024.zip

EsquemasTécnicos 1875.dxf



1875 - Portofino - tipo medio

Código: 511150-39



121 Jalón