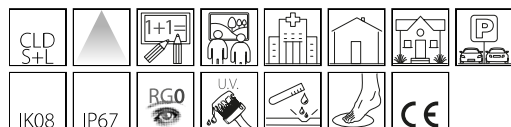


## 1622 - Starled - redondo

Código: 530690-00

### INFORMACIÓN GENERAL



Artículo	1622 - Starled - redondo
Código	530690-00

### DIMENSIONES Y PESO

Altura (mm)	90 mm
Diámetro (Ø) (mm)	83 mm
Peso (Kg)	0.2 kg

### CARACTERÍSTICAS ELÉCTRICAS Y CONTROLES

Tipo de tensión	DC
Tensión Mín. (V)	24 V
Tensión Máx. (V)	24 V
Frecuencia (Hz)	0 Hz
Sigla cableado	CLD-S+L
Cableado	alimentación 220-240V 50/60Hz con transformador externo acc. 179. Cable con clase de aislamiento 3.
Factor de potencia	≥0.9
Clase de aislamiento	Clase III
Control y Regulación	Ninguno



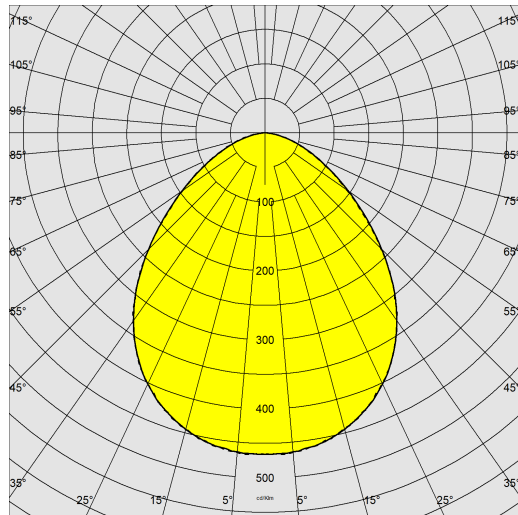
1622 Starled - tondo



## 1622 - Starled - redondo

Código: 530690-00

### DATOS FOTOMÉTRICOS



Fuente de luz	LED
CRI	≥80
Flujo luminoso (salida) (lm)	28 lm
Potencia absorbida (total) (W)	0.6 W
CCT	4000 K
Eficiencia luminosa (lm/W)	47 lm/W
Mantenimiento del flujo luminoso LED	0 hr, L 0, B 0

### CARACTERÍSTICAS MECÁNICAS

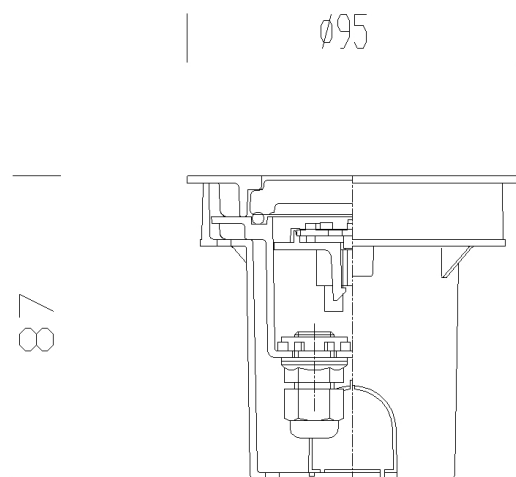
Resistencia mecánica al impacto (IK)	IK08
IP	67



## 1622 - Starled - redondo

Código: 530690-00

### MATERIALES Y COLORES



Cuerpo	de nylon s.v. irrompible, marco de aluminio fundido a presión.
Difusor	vidrio satinado resistente al choque térmico y al impacto (UNI EN 12150-1:2001).
Barnizado	fase de pretratamiento superficial del metal, barnizado con polvo de poliéster, resistente a la corrosión, a la niebla salina y estabilizado a los rayos UV.
Color	Grey
Equipamiento	junta de goma de silicona y EPDM.
Advertencias	luminaria transitable. No detenerse.

### NORMAS Y CUMPLIMIENTO

Clase de seguridad fotobio-lógica	RG0
Marcados y pruebas	CE
Normas de referencia	EN60598-1. Tienen un grado de protección según la norma EN60529.
Pruebas De Laboratorio	la luminaria ha superado la prueba de resistencia a la carga estática (EN 60598-2-13) con un peso aplicado de 40KN igual a 2000Kg.
Etiqueta Energética	E

### DESCARGAR

#### MONTAJES

InstruccionesMontaje 1622-37-38 07-23.pdf

#### DIBUJOS

EsquemasTécnicos 1622.dxf



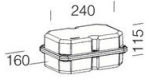
### GARANTÍA

Garantía posventa	3 yr
-------------------	------

## 1622 - Starled - redondo

---

Código: 530690-00



**179 Cableado CC-IP677**