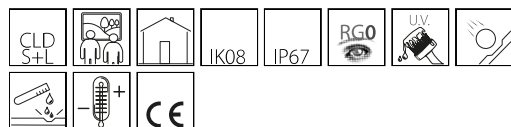


1637 - Starled - Con pantalla tipo párpado

Código: 530770-00

INFORMACIÓN GENERAL



Artículo	1637 - Starled - Con pantalla tipo párpado
Código	530770-00

DIMENSIONES Y PESO

Altura (mm)	112 mm
Diámetro (Ø) (mm)	95 mm
Peso (Kg)	0.3 kg

CARACTERÍSTICAS ELÉCTRICAS Y CONTROLES

Tipo de tensión	AC
Tensión (V)	230 V
Frecuencia (Hz)	0 Hz
Sigla cableado	CLD-S+L
Cableado	alimentación 220-240V 50/60Hz con transformador externo acc. 179. Cable con clase de aislamiento 3.
Factor de potencia	≥0.9
Clase de aislamiento	Clase III
Control y Regulación	Ninguno



Starled es una familia de luminarias LED empotrables de suelo diseñada para ofrecer la máxima versatilidad. Disponible en versiones redondas y cuadradas, con diferentes tipos de óptica, permite adaptar la emisión luminosa a cualquier necesidad de proyecto. Ideal para realzar recorridos, fachadas y espacios exteriores, garantiza resistencia, fiabilidad y una luz precisa y controlada. Una solución completa que combina flexibilidad, calidad y diseño.



1637 - Starled - Con pantalla tipo párpado

Código: 530770-00

DATOS FOTOMÉTRICOS

Fuente de luz	LED
CRI	75
Flujo luminoso (salida) (lm)	60 lm
Potencia absorbida (total) (W)	1 W
CCT	4000 K
Eficiencia luminosa (lm/W)	60 lm/W
Mantenimiento del flujo luminoso LED	50000 hr, L 70, B 50

CARACTERÍSTICAS MECÁNICAS

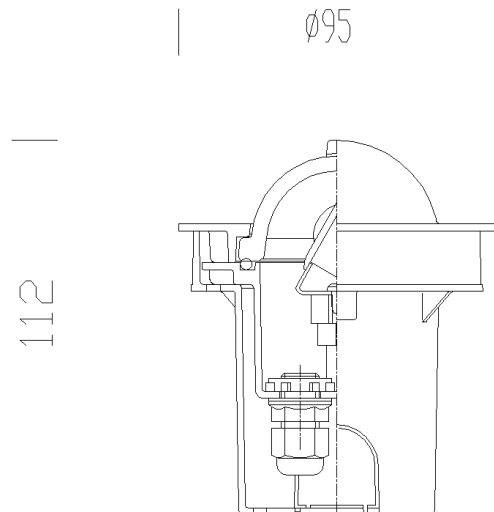
Resistencia mecánica al impacto (IK)	IK08
IP	67



1637 - Starled - Con pantalla tipo párpado

Código: 530770-00

MATERIALES Y COLORES



DESCARGAR

DIBUJOS

EsquemasTécnicos 1637.dxf



Cuerpo	de nylon s.v. irrompible, marco de aluminio fundido a presión.
Difusor	vidrio satinado resistente al choque térmico y al impacto (UNI EN 12150-1:2001).
Barnizado	el ciclo de barnizado en polvo, totalmente automatizado, incluye un barniz a base de poliéster, resistente a la corrosión por niebla salina y estabilizado a los rayos UV.
Color	Grey
Equipamiento	junta de goma de silicona y EPDM.

NORMAS Y CUMPLIMIENTO

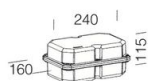
Clase de seguridad fotobio-lógica	RG0
Marcados y pruebas	CE
Normas de referencia	EN60598-1. Tienen un grado de protección según la norma EN60529.
Pruebas De Laboratorio	la luminaria ha superado la prueba de resistencia a la carga estática (EN 60598-2-13) con un peso aplicado de 40KN igual a 2000Kg.
Etiqueta Energética	D

GARANTÍA

Garantía posventa	3 yr
-------------------	------

1637 - Starled - Con pantalla tipo párpado

Código: 530770-00



179 Cableado CC-IP677