

## 1883 - Minifloor

Código: 530785-00

### INFORMACIÓN GENERAL



|          |                  |
|----------|------------------|
| Artículo | 1883 - Minifloor |
| Código   | 530785-00        |

### DIMENSIONES Y PESO

|                   |        |
|-------------------|--------|
| Altura (mm)       | 329 mm |
| Diámetro (Ø) (mm) | 300 mm |
| Peso (Kg)         | 5 kg   |

### CARACTERÍSTICAS ELÉCTRICAS Y CONTROLES

|                      |          |
|----------------------|----------|
| Tipo de tensión      | AC       |
| Tensión Mín. (V)     | 220 V    |
| Tensión Máx. (V)     | 240 V    |
| Frecuencia Mín. (Hz) | 50 Hz    |
| Frecuencia Máx. (Hz) | 60 Hz    |
| Frecuencia (Hz)      | 50 Hz    |
| Sigla cableado       | CLD      |
| Factor de potencia   | ≥0.95    |
| Clase de aislamiento | Clase II |
| Control y Regulación | Ninguno  |



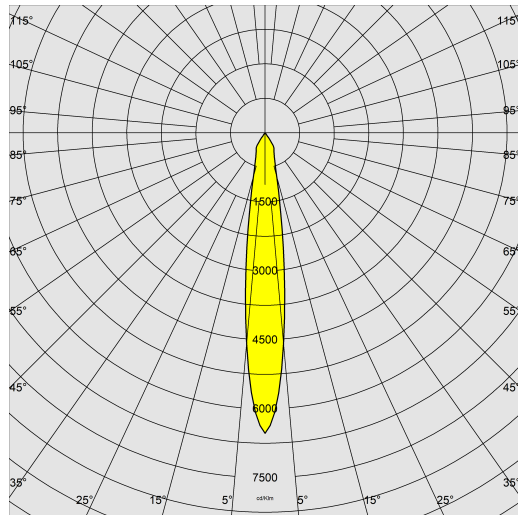
Minifloor, un paso hacia una iluminación más técnica.  
La iluminación de acento enfatiza los detalles y añade una tercera dimensión a los objetos.  
Se aplica a los estilos clásicos y modernos, produciendo el mismo efecto.



## 1883 - Minifloor

Código: 530785-00

### DATOS FOTOMÉTRICOS



|                                      |                      |
|--------------------------------------|----------------------|
| Fuente de luz                        | LED                  |
| CRI                                  | 80                   |
| Flujo luminoso (salida) (lm)         | 1447 lm              |
| Potencia absorbida (total) (W)       | 12 W                 |
| CCT                                  | 3000 K               |
| Eficiencia luminosa (lm/W)           | 121 lm/W             |
| Apertura haz                         | 15 °                 |
| Mantenimiento del flujo luminoso LED | 50000 hr, L 90, B 10 |

### CARACTERÍSTICAS MECÁNICAS

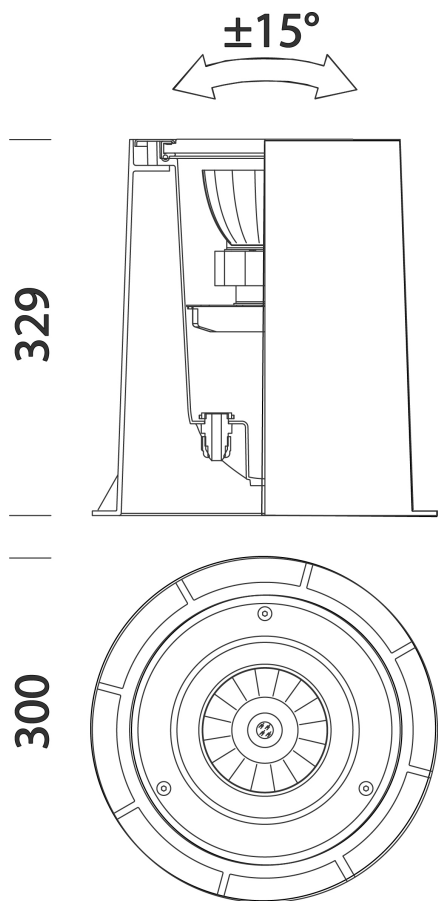
|                                      |         |
|--------------------------------------|---------|
| Resistencia mecánica al impacto (IK) | IK08    |
| Carga máx.                           | 2000 kg |
| Transitable                          | True    |
| Practicable                          | True    |
| IP                                   | 67      |



# 1883 - Minifloor

Código: 530785-00

## MATERIALES Y COLORES



|              |  |
|--------------|--|
| Cuerpo       | de aluminio fundido a presión con contracaja de nylon f.v., marco de acero inoxidable AISI 316L.   |
| Óptica       | de policarbonato metalizado con alta eficiencia luminosa.  |
| Difusor      | vidrio templado esp. 8 mm, resistente al choque térmico, al impacto y a una carga máxima de 2000 kg (UNI EN 12150-1:2001).                     |
| Color        | Inox   |
| Equipamiento | -de serie con cajas para empotrado.<br>-junta de goma de silicona.<br>-prensaestopas de nylon diám. 1/2 pulgada gas.<br>-tornillos antigripaje |
| Advertencias | luminaria transitable. No detenerse.   |

## NORMAS Y CUMPLIMIENTO

|                                  |  |
|----------------------------------|--|
| Clase de seguridad fotobiológica | RG0 Ethr   |
| Marcados y pruebas               | CE   |
| Normas de referencia             | EN60598-1. Tienen un grado de protección según la norma EN60529.   |
| Pruebas De Laboratorio           | la luminaria ha superado la prueba de resistencia a la carga estática (EN 60598-2-13) con un peso aplicado de 40KN igual a 2000Kg. |
| Etiqueta Energética              | E  |

## EQUIPOS

|             |  |
|-------------|--|
| Sensores    |  |
| Bajo pedido | versión IP68 con sistema de gel hermético en la parte inferior de la luminaria (no apto para instalación por inmersión). |

## DESCARGAR

## GARANTÍA

### MONTAJES

[InstruccionesMontaje 1883 extra.pdf](#)

[InstruccionesMontaje 1883 04-23.pdf](#)

[InstruccionesMontaje 369 399 mount.pdf](#)

### DIBUJOS

[EsquemasTécnicos 1883a.dxf](#)

### Garantía posventa

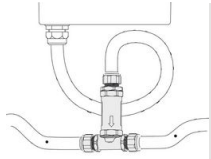
3 yr



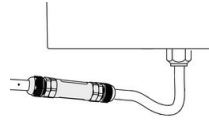
## 1883 - Minifloor

---

Código: 530785-00



**399 Conector para tira continua**



**369 Conector**