

116 - Soporte angular

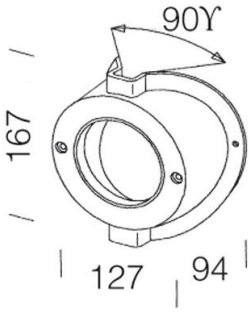
Código: 991332-00

INFORMACIÓN GENERAL

Artículo	116 - Soporte angular
Código	991332-00

DIMENSIONES Y PESO

Longitud (mm)	147 mm
Anchura (mm)	94 mm
Altura (mm)	167 mm
Peso (Kg)	0.1 kg



de nylon f.v. Permite la instalación en una superficie en ángulo externo.



116 - Soporte angular

Código: 991332-00



116 - Soporte angular

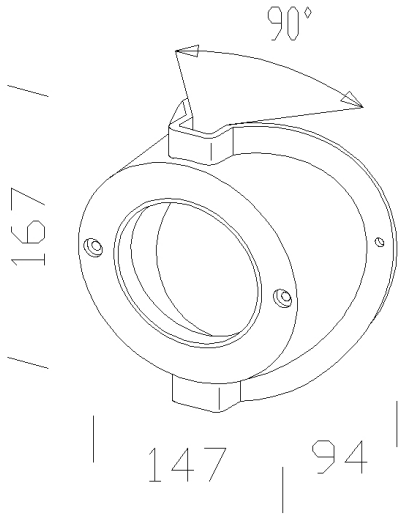
Código: 991332-00

MATERIALES Y COLORES

Cuerpo	de nylon f.v. Permite la instalación en una superficie en ángulo externo.
Barnizado	Pintado por cataforesis epoxi.
Color	Negro

GARANTÍA

Garantía posventa	0 yr
-------------------	------



DESCARGAR

DIBUJOS

EsquemasTécnicos acc116.dxf

