

56 - Fijación en suspensión

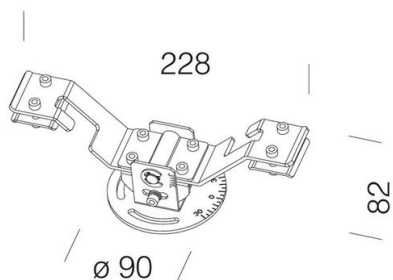
Código: 995727-00

INFORMACIÓN GENERAL

| | |
|----------|-----------------------------|
| Artículo | 56 - Fijación en suspensión |
| Código | 995727-00 |

DIMENSIONES Y PESO

| | |
|---------------|--------|
| Longitud (mm) | 228 mm |
| Anchura (mm) | 90 mm |
| Altura (mm) | 82 mm |
| Peso (Kg) | 0.1 kg |



de acero inoxidable AISI 304. Para la aplicación en cuerdas y cables de acero.



56 - Fijación en suspensión

Código: 995727-00



56 - Fijación en suspensión

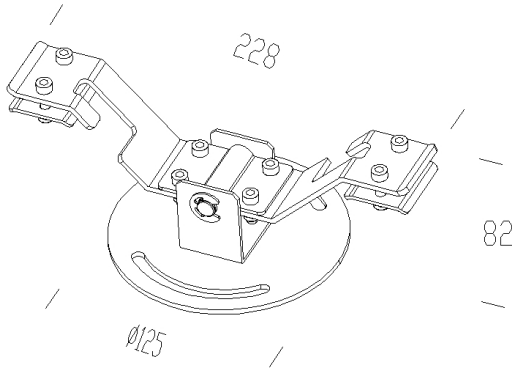
Código: 995727-00

MATERIALES Y COLORES

| | |
|--------|--|
| Cuerpo | de acero inoxidable AISI 304. Para la aplicación en cuerdas y cables de acero. |
| Color | Inox |

GARANTÍA

| | |
|-------------------|------|
| Garantía posventa | 0 yr |
|-------------------|------|



DESCARGAR

DIBUJOS

EsquemasTécnicos 56.dxf

