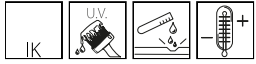


186 - Transportador

Código: 995746-00

INFORMACIÓN GENERAL



Artículo	186 - Transportador
Código	995746-00

DIMENSIONES Y PESO

Altura (mm)	90 mm
Diámetro (Ø) (mm)	150 mm
Peso (Kg)	0.1 kg



de aluminio. Para dirigir el haz de luz en una sola dirección.



186 - Transportador

Código: 995746-00



186 - Transportador

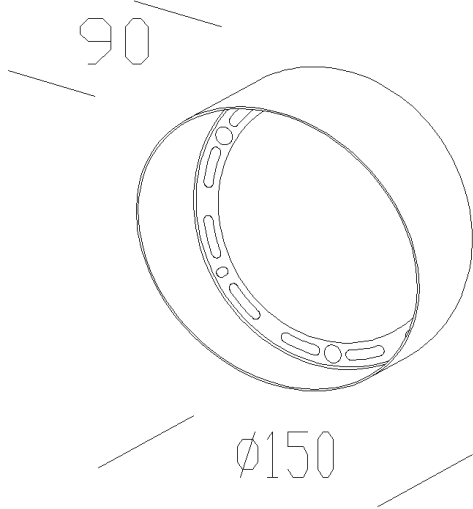
Código: 995746-00

MATERIALES Y COLORES

Cuerpo	de aluminio. Para dirigir el haz de luz en una sola dirección.
Color	Negro

GARANTÍA

Garantía posventa	0 yr
-------------------	------



DESCARGAR

DIBUJOS

EsquemasTécnicos acc 186 elfo.dxf

