

187 - Reductor de luz

Código: 995747-00

INFORMACIÓN GENERAL



Artículo	187 - Reductor de luz
Código	995747-00

DIMENSIONES Y PESO

Altura (mm)	100 mm
Diámetro (Ø) (mm)	180 mm
Peso (Kg)	0.4 kg



de acero barnizado con polvo. Permite dirigir el haz de luz.



187 - Reductor de luz

Código: 995747-00



187 - Reductor de luz

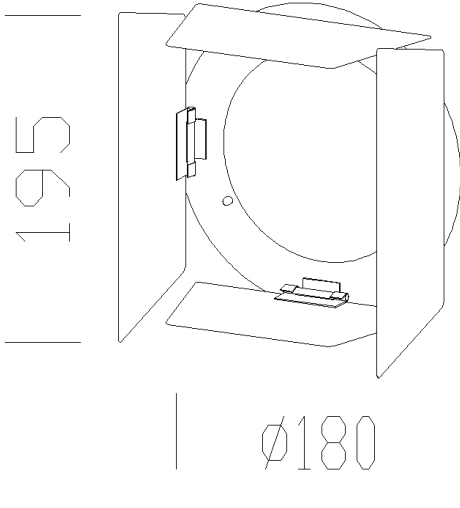
Código: 995747-00

MATERIALES Y COLORES

Cuerpo	de acero barnizado con polvo. Permite dirigir el haz de luz.
Color	Negro

GARANTÍA

Garantía posventa	0 yr
-------------------	------



DESCARGAR

DIBUJOS

EsquemasTécnicos acc 187 elfo.dxf

