

# 1175 - Caja EM - 997654-00 - S.A.

Código: 997654-00

## INFORMACIÓN GENERAL

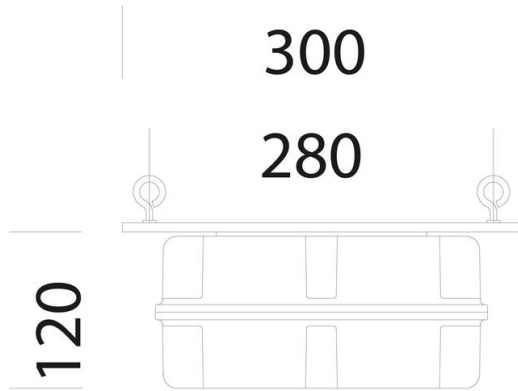
Artículo	1175 - Caja EM - 997654-00 - S.A.
Código	997654-00

## DIMENSIONES Y PESO

Longitud (mm)	300 mm
Anchura (mm)	140 mm
Altura (mm)	120 mm
Peso (Kg)	1.8 kg

## CARACTERÍSTICAS ELÉCTRICAS Y CONTROLES

Tipo de tensión	AC/DC
Tensión (V)	230 V
Sigla cableado	CLD-E



de nylon. Debe utilizarse siempre que se compre Saturno en versión de emergencia con subcódigo -07.



Código: 997654-00



# 1175 - Caja EM - 997654-00 - S.A.

Código: 997654-00

## MATERIALES Y COLORES

Color	Negro
-------	-------

## EMERGENCIA

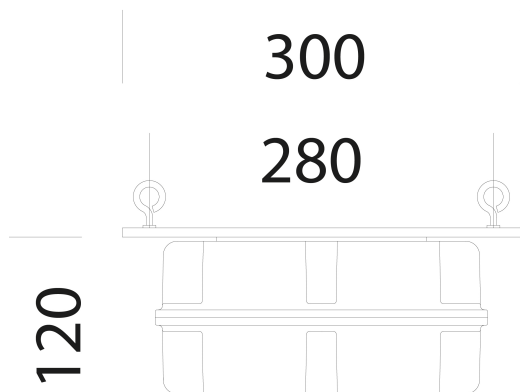
Tipo de emergencia	S.A.
Duración batería	1h

## NORMAS Y CUMPLIMIENTO

Marcados y pruebas	CE
--------------------	----

## GARANTÍA

Garantía posventa	0 yr
-------------------	------



## DESCARGAR

### DIBUJOS

BIM Acc. 1175 EM Box - 20200224.zip

EsquemasTécnicos 1175sat.dxf

