

200 - Soporte para tira continua

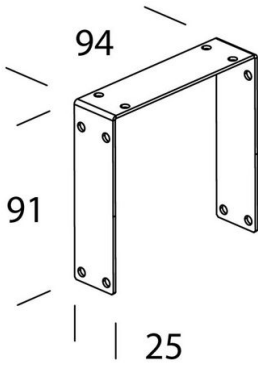
Código: 998011-00

INFORMACIÓN GENERAL

Artículo	200 - Soporte para tira continua
Código	998011-00

DIMENSIONES Y PESO

Longitud (mm)	94 mm
Anchura (mm)	25 mm
Altura (mm)	91 mm
Peso (Kg)	0.1 kg



de acero. Se utiliza siempre para realizar la tira continua.



200 - Soporte para tira continua

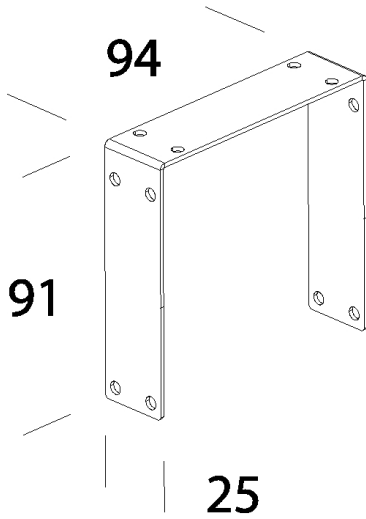
Código: 998011-00



200 - Soporte para tira continua

Código: 998011-00

MATERIALES Y COLORES



Cuerpo	de acero. Se utiliza siempre para realizar la tira continua.
Barnizado	Pintado por cataforesis epoxi.
Color	Galvanizado

GARANTÍA

Garantía posventa	0 yr
-------------------	------

DESCARGAR

DIBUJOS

EsquemasTécnicos 200.dxf

