

## 364 - Fijación columna mono

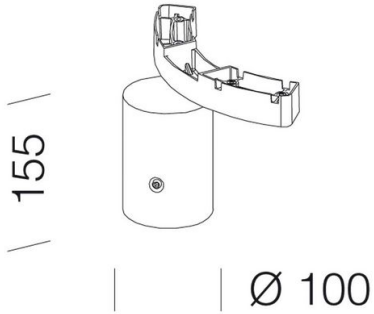
Código: 998020-00

### INFORMACIÓN GENERAL

Artículo	364 - Fijación columna mono
Código	998020-00

### DIMENSIONES Y PESO

Altura (mm)	155 mm
Diámetro (Ø) (mm)	100 mm
Peso (Kg)	0.716 kg



de aluminio fundido a presión. Para la instalación en columna Ø 60 en versión monolámpara.



## 364 - Fijación columna mono

---

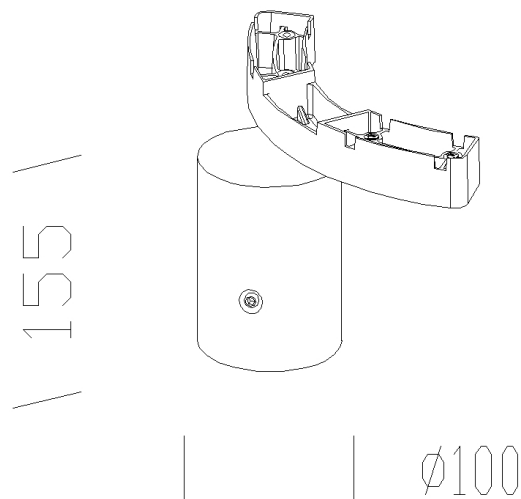
Código: 998020-00



## 364 - Fijación columna mono

Código: 998020-00

MATERIALES Y COLORES



Cuerpo	de aluminio fundido a presión. Para la instalación en columna Ø 60 en versión monolámpara.
Fijación columna	//
Color	Grafito
<b>GARANTÍA</b>	
Garantía posventa	0 yr

DESCARGAR

DIBUJOS

EsquemasTécnicos 364.dxf



## 364 - Fijación columna mono

---

Código: 998020-00



**1777 Musa LED carril bici/peatonal**



**1779 Musa LED**