

163 - Fijación columna de acero

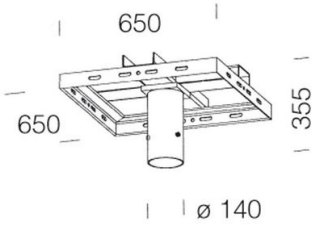
Código: 998094-00

INFORMACIÓN GENERAL

Artículo	163 - Fijación columna de acero
Código	998094-00

DIMENSIONES Y PESO

Longitud (mm)	650 mm
Anchura (mm)	650 mm
Altura (mm)	355 mm
Peso (Kg)	20 kg



in die-cast aluminum. for installation on a 60 diameter pole in a two-lamp version.



163 - Fijación columna de acero

Código: 998094-00



163 - Fijación columna de acero

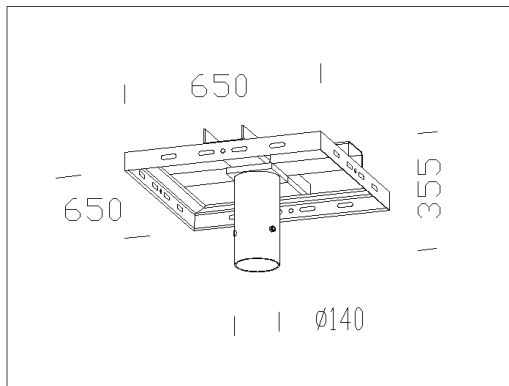
Código: 998094-00

MATERIALES Y COLORES

Cuerpo	de aluminio fundido a presión. Para la instalación en columna diámetro 60 en versión de doble lámpara.
Fijación columna	//
Color	Galvanizado

GARANTÍA

Garantía posventa	0 yr
-------------------	------



DESCARGAR

DIBUJOS

EsquemasTécnicos 163.dxf

