

55 - Fijación en suspensión

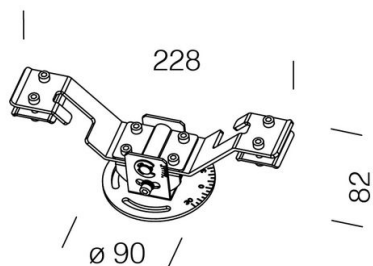
Código: 998098-00

INFORMACIÓN GENERAL

Artículo	55 - Fijación en suspensión
Código	998098-00

DIMENSIONES Y PESO

Longitud (mm)	228 mm
Anchura (mm)	90 mm
Altura (mm)	82 mm
Peso (Kg)	0.1 kg



De acero inoxidable. Para la aplicación en cables de acero; rotación sobre el eje vertical de 120°.



55 - Fijación en suspensión

Código: 998098-00



55 - Fijación en suspensión

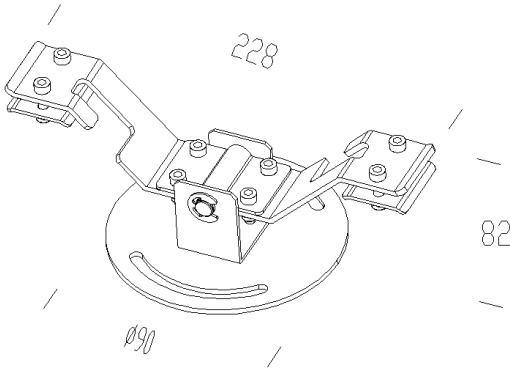
Código: 998098-00

MATERIALES Y COLORES

Cuerpo	De acero inoxidable. Para la aplicación en cables de acero; rotación sobre el eje vertical de 120°.
Color	Inox

GARANTÍA

Garantía posventa	0 yr
-------------------	------



DESCARGAR

DIBUJOS

EsquemasTécnicos 55.dxf

